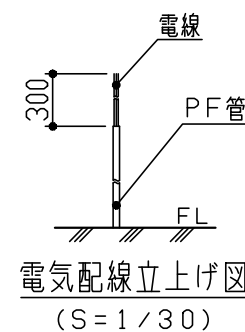
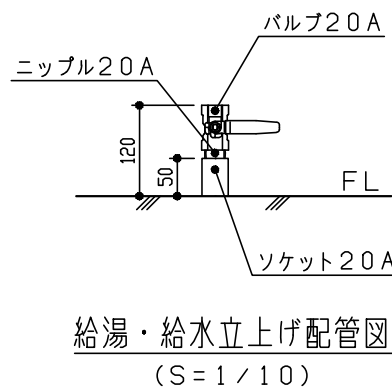
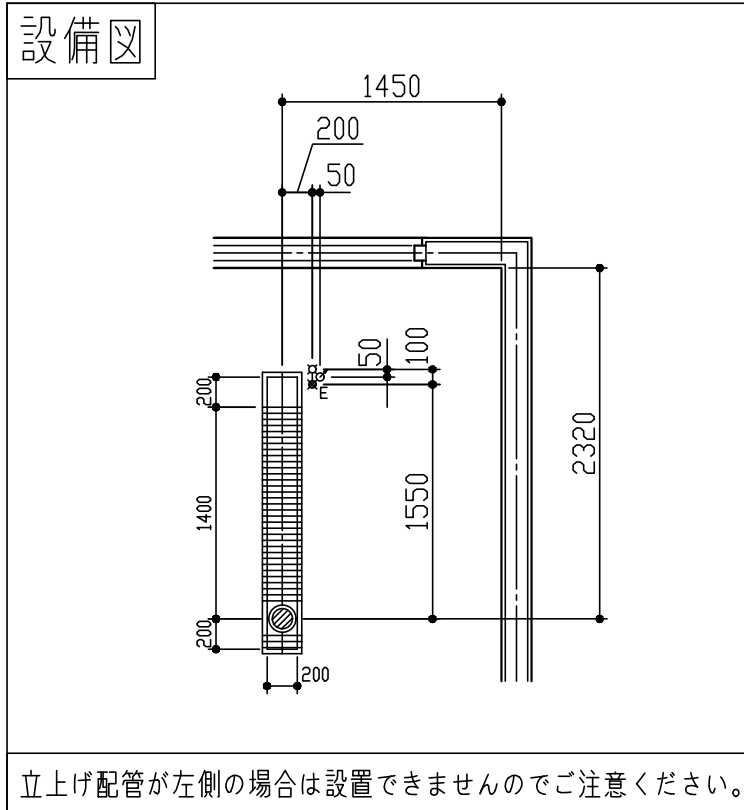
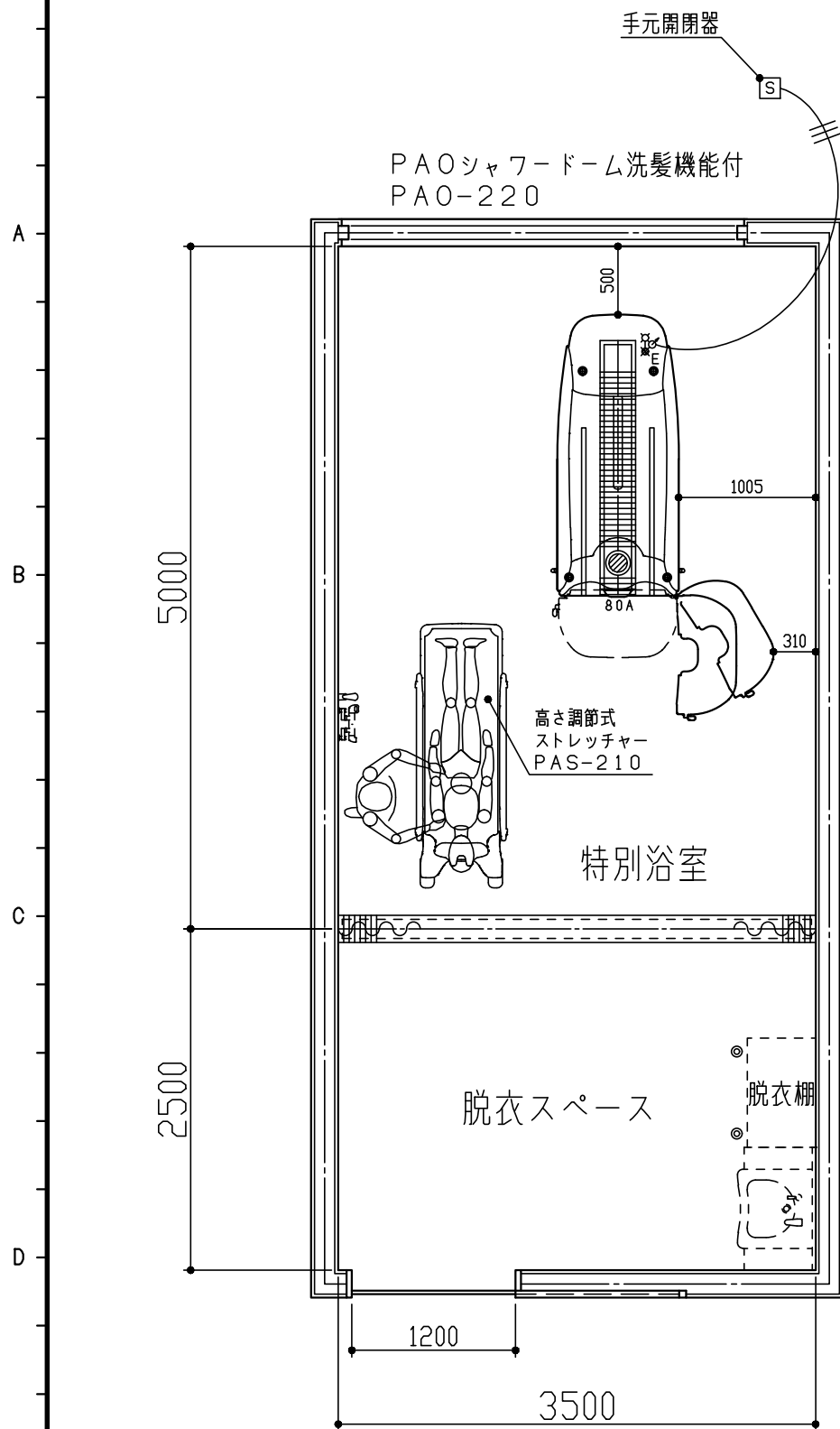


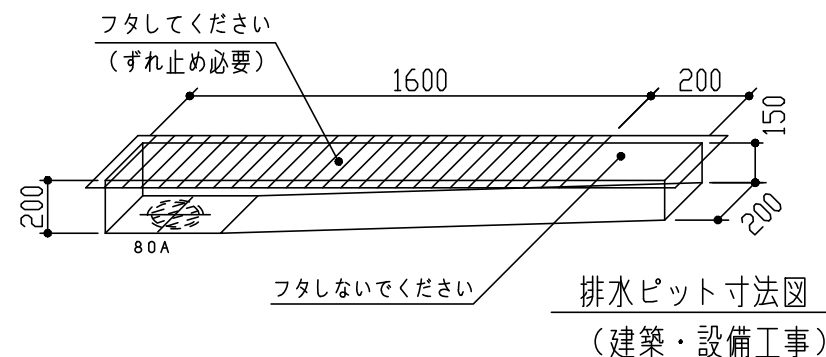
サイズ・仕様等は諸事情により  
予告なく変更する場合があります。



PAOシャワードーム洗髪機能付 PAO-220

設備	仕様	工事区分
給湯水	給湯温度：60℃～65℃（立ち上がり位置での温度） 給湯水圧力：100～300kPa（1.0～3.0kgf/cm <sup>2</sup> ） （圧力変動を極力避けてください） 湯水圧力比：2：1～1：2以内 流量：20L以上/min（湯水共） 給湯器：（号数）50号 <設備> 立ち上げ：各20A 床面ボールバルブ止め 立ち上げ高さ：FL+120以内に収めてください 各々、浴室または浴室近辺に元バルブを設置ください。	設備工事
排水	排水ピット：深さ200mm 溝幅：200mm 排水目皿：80A×2ヶ所 タンク容量：80L 必要排水能力：0～60秒 50L	建築工事 設備工事
電源	電圧：単相100V 50/60Hz 所要電源容量：800VA <設備> 立ち上げ：PF管呼び16 床面立ち上げ 長さ：1500mm 電線：1.6mm又は2.0mm×3芯 PF管端より300出してください アース：D種接地工事 手元開閉器：単相100V15A防雨型（浴室外に設置ください） 漏電遮断器：単相100V15A（浴室外の配電盤に設置ください） 高感度高速型 感度電流30mA 動作時間0.1秒以内 *電源は単独の専用回路にしてください。 浴室外にストレッチャー充電用コンセントを設けてください。（注2）	電気工事

注1) 搬入路は有効開口1200以上、有効通路幅1800以上必要です。  
注2) ストレッチャー専用充電器は湿気不可です。事故防止のためにも充電は浴室外で行ってください。  
注3) ストレッチャー専用充電器は壁面にネジで固定することができます。ただし、バッテリーと充電器の合計質量は約3.5kgありますので、取り付け部はこれに耐えられる壁面強度が必要となります。



凡例

- 給水
- 給湯
- ⊗ 排水
- ⊗ ミキシング
- ⊗ 適温水
- Ⓢ 手元開閉器（一次側 漏電遮断器に接続）
- Ⓢ 電源 単相100V15Aアース付

\* 浴室の床勾配は出来るだけ緩やかにしてください。（1/150位まで）  
\* 浴室の通気、換気には十分注意してください。  
換気能力は1㎡あたり0.33m<sup>3</sup>/min以上を推奨致します。

承認	審査	設計	製図	尺度	名	PAOシャワードーム	
石井	鈴木	鎌田	鎌田	1/50		洗髪機能付	
17.02.20	17.02.20	17.02.20	17.02.20	三角法	称	PAO-220	
						標準配置図	
SAKAIMED 酒井医療株式会社 Sakai Medical Co., Ltd.						図番	A3C1272A